

Ekonomik Laboratuvar Tipi Numune Boyama Makinesi

Komple Paslanmaz Çelik



- En son Teknoloji
- Öncelikli Numune Boyama Makinesi
- Kirletmez, Enerji ve Su Tasarruflu,
- Minimum Çözelti oranı

ECO BOYAMA

Son Model ve Ekonomik Laboratuvar Boyama Makinesi

Elektrikli ısıtıcı tip laboratuvar boyama makinesi olan ECO DYER gelişmiş ısı iletim tasarımı ile sadece Gliserin tip boyama makinesi avantajını sunmakla kalmayıp aynı zamanda IR tip boyama makinesi özelliğini de sunmaktadır, yeni tasarım ECO DYER iki klasik tasarım üzerinde AR-GE çalışmalarının sonucudur.

Özel olarak tasarlanan döner sistem kullanıcıların düşük minimum çözelti oranlarında bile düzgün boyama sonuçları alınmasını sağlamaktadır.

Kullanıcı kolaylıkla benzersiz " ONE TOUCH " enjeksiyon sistemi ile boyama işleminin yapılması süresince toz veya sıvı formda kimyasalları ekleyebilmektedir. Ayrıca fabrikalarda üretim den önce yoğun kimyasal denemeleri içinde kullanılır. Tekrarlanabilirliği GARANTİ eder.



ÖZEL ÖZELLİKLER

• En düşük güç sarfiyatı

Sadece 4.5KW gereklidir. Gliserin türü boyama makinesi 9KW veya IR türü boyama makinesi 6 KW ile kıyaslandığında, ECO DYER sadece elektrik giderlerinde tasarruf yapmakla kalmayıp aynı zamanda gliserin kullanımını da bitirir.

• Çok fazla sensör yuvası gerekli olmaması

ECO DYER da çok fazla sensör yuvası gerekli değildir, yani geleneksel tür IR boyama makinesine kıyasla daha fazla sıcaklık sensörüne gerek yoktur,

• Kullanıma hazır

Daha fazla su borusu gerekli değildir. Daha hızlı soğutma için çift hava soğutma sistemi kullanılmaktadır

• Kullanıcı Dostu

Sadece boya tüpü değil aynı zamanda tüpü konumu çalışma hatalarını önlemek için numaralanır. Boya tüpü döner tamburdan kolaylıkla yüklenebilir ve boşaltılabilir. Ayrıca kolay tüp hareketi gözlemi için ince cam ile tamamlanmıştır.

• ECO DYER ile kurulan Modern Laboratuvarlar

Modern bir cihaz olan ECO DYER yanmış yağ ve toksit atık yapmaz, gliserin içermez, muhteşem çalışma ortamı ve çekici laboratuvar sağlar.

• Basit ve kolay çalışma

ECO DYER'in çalışma şekli gliserin türü boya makineleri ile aynıdır, kullanımı basit ve kolaydır. Çalışma süresince, ayrı boya tüpleri sıcaklık kesintisi olmadan yüklenebilir veya boşaltılabilir. Farklı boya Çözelti miktarı bir parti boyama işlemi için yapılabilir--- vs,

• S.S 316L Yapım Boya Tüpü

Boya Tüpleri 316L paslanmaz çelikten yapılmıştır ve pres sistemi ile üretilmektedir, bir kaynak lekesi veya çatlak yoktur, kimyasal direnç ve mükemmel boyama garantilidir.

• Eşit Boyama

Döner tambur sonsuz değişken sürücüye sahiptir ayrıca 360 derece dönüş sağlamaktadır, kullanıcıların yüksek yoğunluklu polyesterde bile düz ve abraysız boya sonuçları elde edilmesine olanak sağlamaktadır.

• Benzersiz kimyasal ilave sistemi tasarımı

ECO DYER geleneksel şırınga enjeksiyon sistemini yenisi ile değiştirmek için " ONE TOUCH " enjeksiyon sistemi kullanır. Camın kolay kırılması, enjeksiyon ağzında kimyasal tıkanma vs. gibi tüm şırınga sorunları artık yaşanmaz.

KİMYASAL ENJEKSİYON CİHAZI (sadece talep üzerine gelen seçenektir) OPSİYONEL

"ONE TOUCH" enjeksiyon sistemi kullanarak, boya işlemi yapılması süresince kimyasal ekleme çok basit şekilde yapılabilir, bilhassa reaktif boyalar ve asit boyalar gibi kimyasal ilaveler her zaman uygulanmaktadır.

Gerekli kimyasal solüsyon miktarı veya tartı veya pipet ile kimyasal toz ölçümü yapılır. Boya haznesi yedek kabına kimyasal yükleyin ve boyama işlemini başlatın. ECO DYER kapısı açıldığında tambur dönüşü otomatik olarak durduğunda, kimyasal ilave gerektiğinde sadece enjeksiyon kapak üzerindeki düğmeye basın.

Kimyasal çözelti substrate ile doğrudan temasını önlemek için yavaş yavaş rezerv bölümünden beslenir.

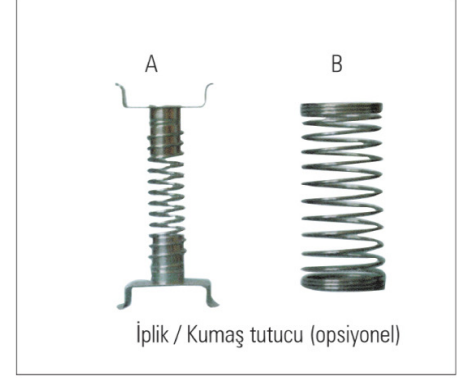
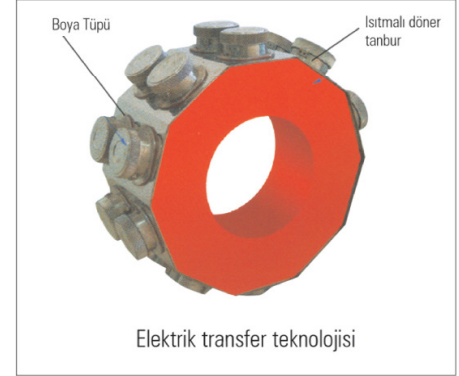
Bu "ONE TOUCH" teknolojisi ve enjeksiyon sistemi ile tekrarlanabilirlik garanti edilir

• UYGULAMA

Çok yönlü ECO laboratuvar boyama makinesi, yüksek sıcaklık koşulları altında genel laboratuvar amacına uygundur, örneğin reçete boyama testi, yıkama haslığı testi ve diğer laboratuvar Ar-Ge uygulamaları – vs., artık modern sıcaklık kontrol sistemi ve geniş aralıklı boya tüp büyüklükleri güvenli ve düz boyama sonuçları sağlamaktadır.

• ÖZELLİK

Çalışma sıcaklığı	:	Maks. 140°C
Sıcaklık yükselme oranı	:	Maks 3.5°C/min
Isı kaynağı	:	Elektrik ısı iletim
Boya Tüpü hacmi	:	300cc, 420cc
Tüpü konum no	:	(ECO-24) 24 x 300cc hazne (ECO-18) 18 x 420cc hazne
Kontrol paneli	:	LCD grafik ekran mikroişlemci (50 program,50 adım)
Soğutma sistemi	:	Çift hava soğutma tasarımı
Güç sarfiyatı	:	4.5 KW
Elektrik bağlantısı	:	220V x tek faz
Makine ebatları	:	69 x 73 x 75 cm (UxGxY)
Makine ağırlığı	:	Yaklaşık 150kg



• ADLANDIRMA MODELİ

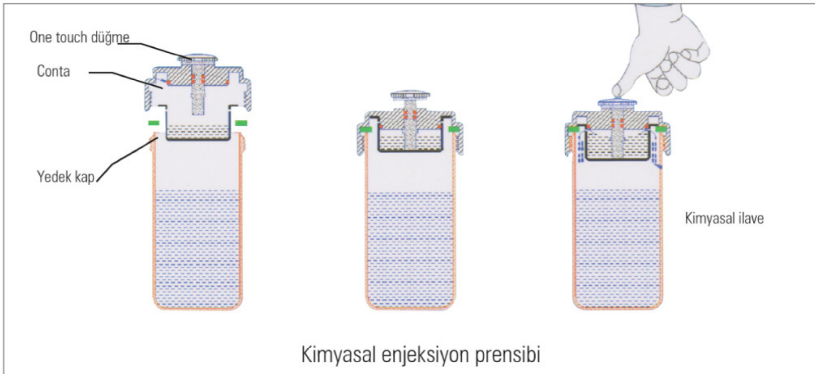
ECO - 24

Tüpü konum numarası
24 : 24 x 300 cc hazne
18 : 18 x 420 cc hazne

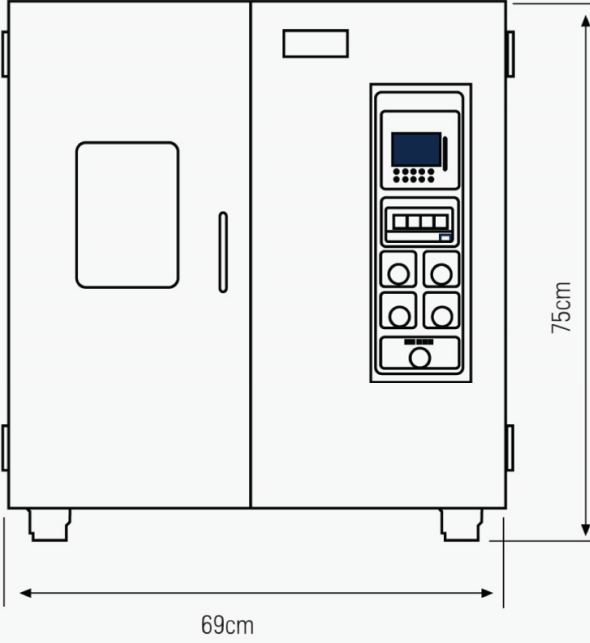


Seçenek: (sadece talep üzerine mevcut)

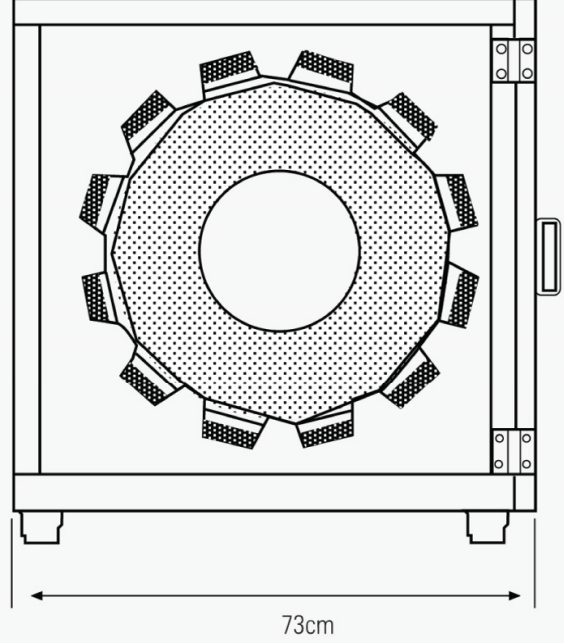
1. İPLİK TUTUCU (A) ve YAY TUTUCU (B)
2. "ONE TOUCH" KİMYASAL ENJEKSİYON CİHAZI



MAKİNE ÖLÇÜLERİ



Ön görünüm



Yan görünüm

Açıklama	Karşılaştırma ECO DYER ile Klasik Laboratuvar Boyama Makineleri		
	ECO DYER	Gliserin türü boya makinesi	IR tip boya makinesi
Güç sarfiyat	4.5 KW	10 KW	6KW
Isıtma	Elektrik ile	ısı iletimi Gliserin ile	infraed ile
Kirlilik	Yok	Duman kirliliği	Yok
Soğutma sistemi	Hava	Su	Hava
Çalışma	Basit ve kolay kullanım	Basit ve kolay kullanım	Komplike
Bakım	Yok	Yok	Yedek sıcaklık ölçü, grubu ve IR gereklidir
Rotasyon hızı	Değişken kontrol	Sabit hız	Değişken kontrol
Kimyasal ilavesi	One Touch" enjeksiyon	Mevcut değildir	Klasik şırınga enjeksiyon
Farklı büyüklükte tüp	Dönüştürülemez	Dönüştürülür	Dönüştürülür
Görünüm	Hafif cam ile modern tasarım	Klasik tasarım	Klasik tasarım

Özellikler önceden haber verilmeksizin değiştirilebilir.