



Parça boyama / Çorap / İç çamaşırı / Mensucat Boyama /  
Çekmezlik Testi Makinesi

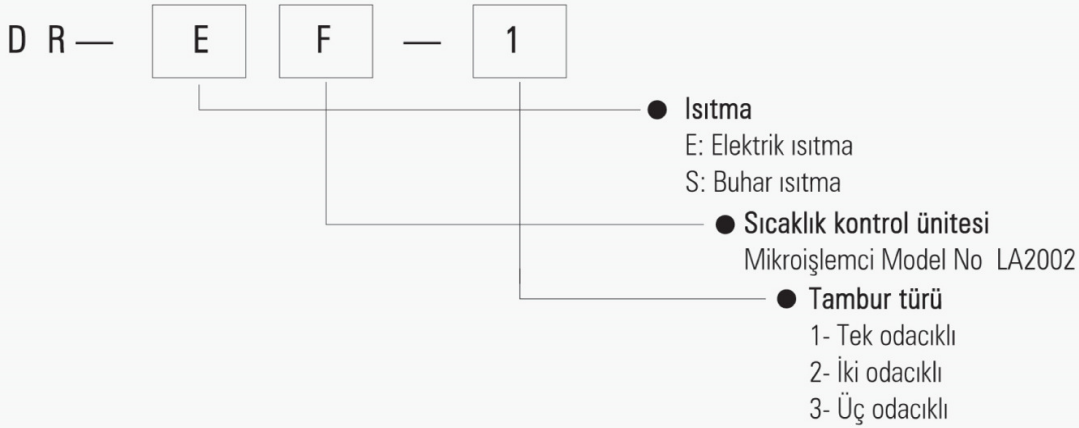
## Kumaş çekmezlik

## test ekipmanı




Yukarıda belirtilen fonksiyondan farklı olarak Laboratuar Tambur Boyama Test Makinesi kumaş çekmezlik cihazı olarak kullanılabilir.

Tek odalı tür makinenin içerisinde çok delikli silindir yıkama tekeri (tambur) bulunmaktadır. Tambur 20-24 inç iç çapa ve 20-24 inç iç uzunluğa sahiptir. Tamburun iç kısmında tam uzunluğu boyunca uzanan ortalama üç inç genişlikte üç kanat vardır. Her bir kanat tamburun iç çapı boyunca her 120 döngüde yer almaktadır. Yıkama tamburu tersine işlem yapmadan önce 5-10 döngü yaparak dakikada 30 döngü hızında dönmektedir. Dolayısıyla tamamen AATCC ve JIS standardı şartlarını karşılamaktadır. Sıcaklık kontrol cihazı, zamanlayıcı, seviye göstere düşük su seviye güvenlik vs. gibi destek ekipmanları makineye bağlıdır, çekmezlik testi için gerekli tüm şartları oluşturmaktadır.

## MODEL NO.



## TEKNİK ÖZELLİKLER

Model		Tek odalı	İki odalı	Üç odalı
	Elektrik	18 Kw (standart)		
ISITMA	Buhar	(sadece talep üzerine)		
Motor		6 kutup 1/4HP elektrik motor ile hız azaltıcı		
Sıcaklık yükselme oranı	Model F	Programlanabilir sıcaklık artışı, durma süresi ve soğutma hızı ile mikro işlemci Model No LA2002		
Sıcaklık aralığı		0-100C		
Tambur türü		Tek odalı yapılandırma 	İki odalı yapılandırma 	Üç odalı yapılandırma ile üç kanat 
Tambur ebatları		İç uzunluğu x çap 20 inç		
Makine ebatı		U x G x Y	49x31x (33+18) inç	
Makine Ağırlık (ortalama)		200 kg		
Uygulamalar		Çekme testi, tuhafiyeye (çorap) boyama Giysi boyama, taş yıkama		Giysi boyama, tuhafiyeye (çorap) boyama

## Çorap boyama, giysi boyama ve taşlama işlemi için mükemmel test cihazı.

Nispeten kısa ömrü olan mevsimlik işler için moda dünyasında distribütörün ihtiyaçlarına yanıt verebilmek büyük avantajdır. Önceden boyanmış ve bitmiş kumaştan geleneksel giysi yapma yöntemi 8 ila 12 hafta ortalama işleme süresine ihtiyaç duymaktadır. Ancak bu teslimat süresi giysi boyama ile yaklaşık 2 hafta kısalabilmektedir. Oldukça değişken moda sanayinde bu durumun oluşturduğu fark kesin etkiye sebep olmaktadır. Minimum stok, son derece esnek renk yelpazesi ve yeni ön yıkama ve yıpranmış etki giyim boyama sanayinde belirgin avantajlara sahiptir, dolayısıyla önceden bitmiş giysileri yeniden boyama fikri "kar topu etkisi" ile büyümektedir. Ancak kişi profesyonel gelişmiş ve küçük ölçekli (3kg.) giysi boyama test cihazı bulamayabilir.

Çok fonksiyonlu üretim test makineleri ile Döner Tambur türü küçük ölçekli giysi boyama testi geliştirdik. Bu makine tek bölmeli tip, iki bölmeli tip ve üç bölmeli tip fonksiyonlarına sahiptir. Büyük ölçüde dolanma, çevrilme ve dönme problemlerini geliştirmektedir. Müşteriler için kullanımı kolaydır.

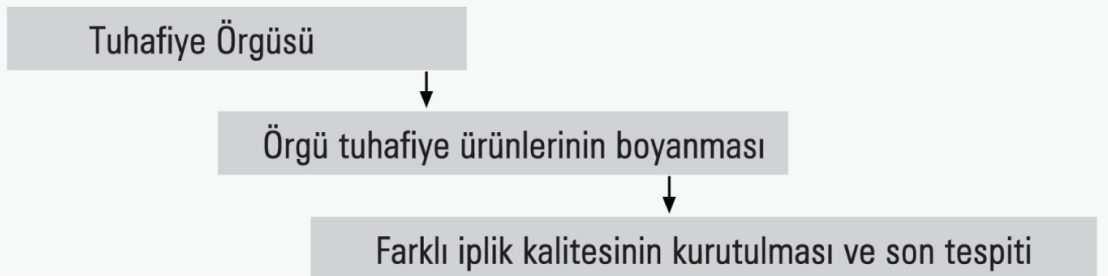


Tabi ki, istenilen taş yıkama etkisi düzgün taş uygulanırsa elde edilebilmektedir. Makinelerin üretiminde çok dikkat ettiğimizden Kumaşın Tüyleneşmesi meydana gelmez, yani az miktarı bile deneme çorap boyamaya çok uygundur.

## Tekstüre etme değirmeninde vazgeçilmez QC aparatı

Sentetik ipliği tekstüre etme işleminden sonra aşağıdaki boyama süreci ile ilgili genellikle kusurlu ürünlerdir; örneğin boyama işleminden sonra olağanüstü yüksek veya düşük tükenme özelliği veya çekme problemi doğmaktadır. Bu kusurların insan gözü ile gözlemlenmesi imkansızdır ve bir seri KK aparatı tekstürize ipliklerin iyi kalitesinin elde edilmesini sağlaması gereklidir.

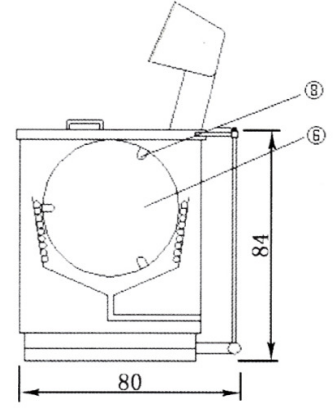
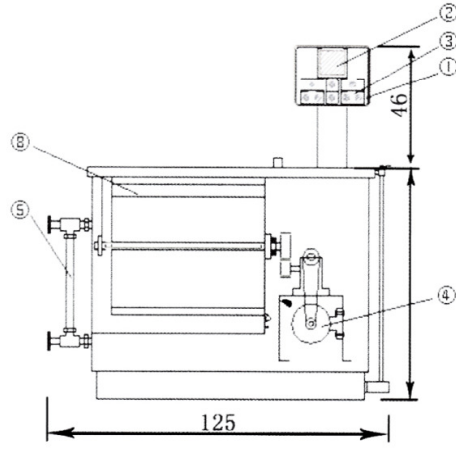
Olağan prosedürler aşağıdakilerden meydana gelmektedir.



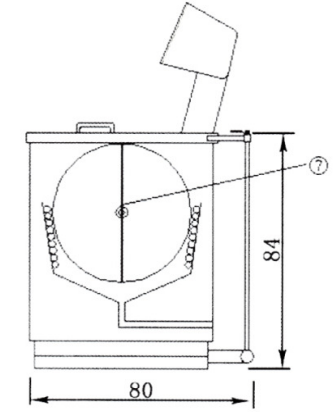
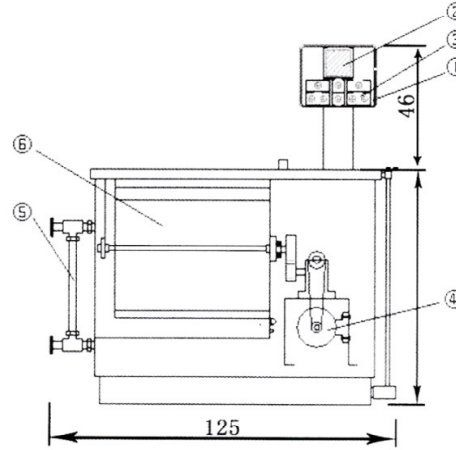
Özel laboratuvar amacıyla piyasada mevcut Tuhafiye Örgü Makinesi vardır. Boru örgü sürekli olarak yaklaşık 250 ila 350 bölümden bölüm başına ortalama 1" uzunlukta her bir seçilen tekstrüze ipliği makarasından örgü yapmaktadır, dolayısıyla bir ip oluşturmaktadır, daha kolay inceleme için örgülü hortumda her 12-24 bölümü işaretlediği veya gösterdiği düşünülmektedir.

Boyama örgü tuhafiye ipleri için döner tamburda 3 veya 2 bölümde yapılacaktır.

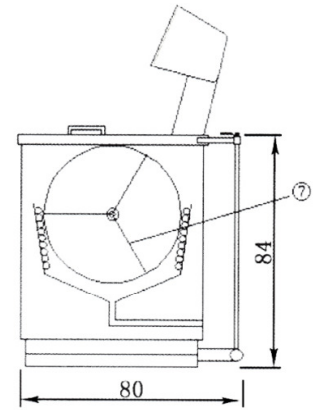
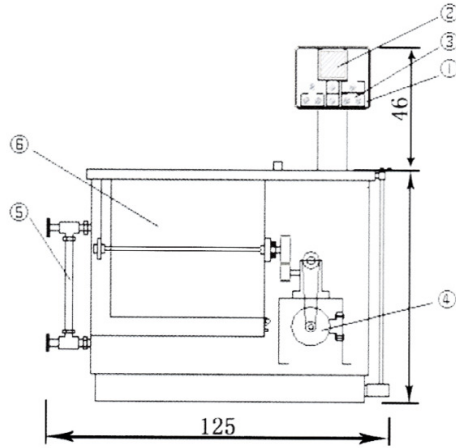
## ■ Tek odalı



## ■ İki odalı



## ■ Üç odalı



① Kontrol paneli

② Sıcaklık kontrol cihazı

③ Tuş Takımı

④ Motor

⑤ Seviye göstergesi

⑥ Döner tambur

⑦ Bölme

⑧ Kanat