



LABORATUVARLAR İİN SREKLİ TİP
BOYAMA ve YIKAMA MAKİNESİ (CONTINU)

Model: MMC-30-4

CONTINUOUS DYEING MMC-30-4

Laboratuvarlar İçin Sürekli Tip Boyama ve Yıkama Makinesi (Continu)

Xiamen RAPID (Resmi olarak LABORTEX), Laboratuvar continu boyama ve en kesin yeniden üretilebilirliği sunmasının yanı sıra anında yöntem değerlendirme için uygun apre makineleri üzerinde uzun vadeli deneyim kazanmaktadır. Bu MMC ekipmanları aynı zamanda Araştırma ve Geliştirme konusunda da önemli bir rol oynamaktadır.

Uygulama:

Bu makine MMC serileri %100 pamuk, polyester/pamuk karışımı kumaşı ile Laboratuvardaki continu boyama ve APRE işlemlerini uygulamak için tasarlanmaktadır. Aynı zamanda kurdele, naylon şerit, fermuar gibi dar kumaşlar için de uygundur.

Makine Özellikleri:

Yüksek kalite paslanmaz çelikten yapılmıştır ve Kumaş Kılavuzu tipi Devamlı Laboratuvar boyama makinesi. Ana süreçleri: Boyama Dolgu Malzemesi > Infra-Red Önceden Isıtma Makinesi > Orta Kurutucu > Termosol > Kimyasal Dolgu Malzemesi > Buharlama Hız Düzenleyici > Çoklu Banyo yıkama serisi > Hız Düzenleyici > Buharla ısıtma silindiri ile kurutma



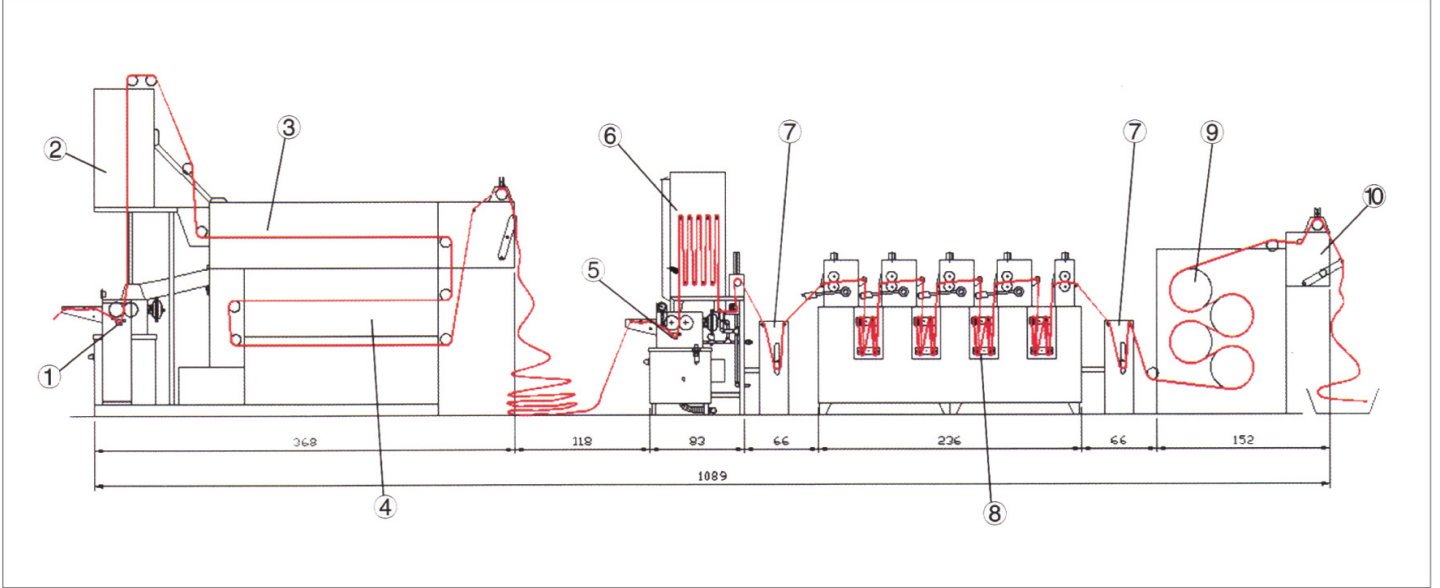
Model: MMC-30-4

Özellikler:

4 mevcut ürünümüz için tek bir komple kombinasyondur. bir birleşim birimi, Model PT-J, PS-JS, WJ-4, CD-4. Gerilim kontrolü ve düzenleyicisi bu sıranın içindedir.

1. LABORATUVAR TERMOSOL SERİSİ (MODEL PT-J)
2. CONTINU PAD-STEAM SERİSİ (MODEL PS-JS)
3. 4 Adet BANYO LAB YIKAMA MAKİNESİ (MODEL WJ-4)
4. 4 Adet SİLİNDİR KURUTUCU (MODEL CD-4)

Standart Çalışma Şekli



1. Boyama fuları	6. Buhar odası
2. Infra red ön kurutma	7. Hız düzenleyici
3. Elektrikli ısıtma ön kurutma	8. Yıkama banyoları
4. Termosol hazne	9. Kurutucu silindirleri
5. Kimyasal fuları	10. Kumaş Katlama aparatı

Model Gösterimi:



Merdane genişliği

30 : 300 mm

60 : 600 mm

Makine bileşenleri

4 bileşen : PT - J, PS -JS, WJ-4, CD-4

3 bileşen : PS - JS, WJ-4, CD-4

2 bileşen : PS - JS, WJ-4

Yıkama ünitesi Max 8 yıkama banyoludur.