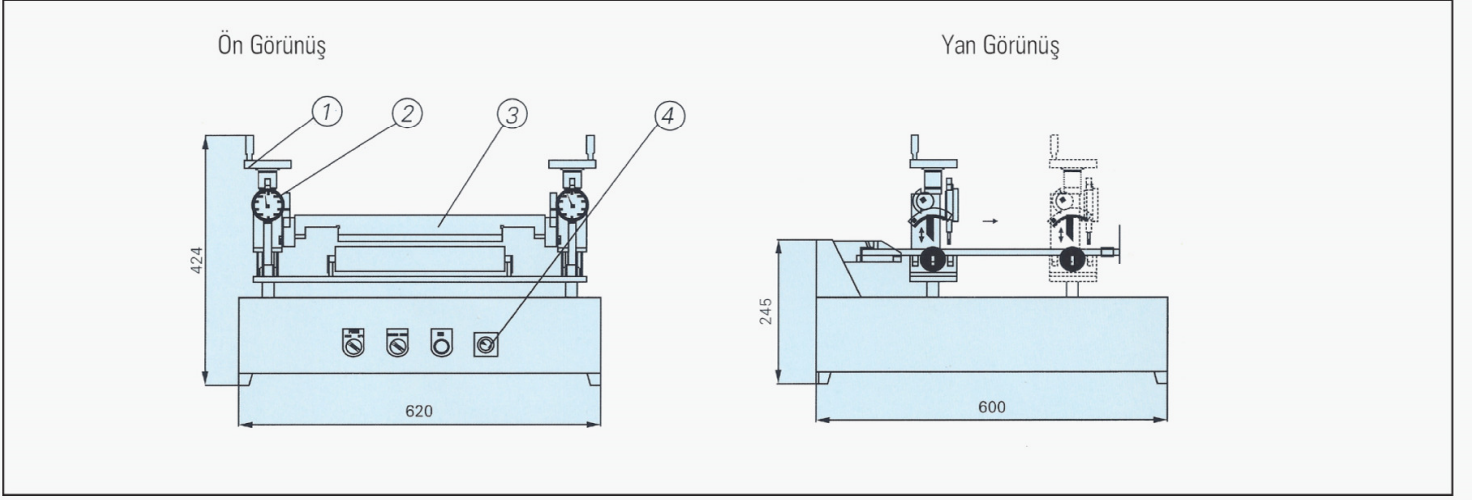




Klasik Kaplama proseslerinde tutarsız veya deęişkenlik gösteren kaplama hızı her zaman ciddi probleme neden olur.

RAPID Olarak;

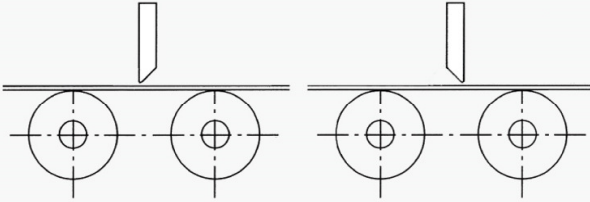
Arge çalışmaları sonucunda başarılı olan AUTO COATING Cihazı üretilmiştir. Her türlü kaplama testi ihtiyacını karşılamak ve daima aynı sonuçları veren bir cihaz tasarlanmıştır. Cihaz kaplanacak materyal hazırlandıktan sonra öncelikle sıfır ayarı ve ardından kaplama kalınlığı göstergeden ayarlanır. Kaplama malzemesi bıçak önüne beslenir. Tek tuşa dokunularak kaplama bıçağı otomatik olarak kaplama malzemesini yayacaktır.



1. Başlık Ayarlam Kolu
2. Kalınlık Göstergesi

3. Kaplama Bıçağı
4. Hız Ayarlama Düğmesi

Farklı Bıçak Şekilleri



A-TİPİ

B-TİPİ

Sabitleme Çerçevesi



Mini Fırın



Ayrıca siparişle birlikte opsiyonel olarak numune sabitleme çerçevesi ve labortauvar tipi mini fırın